



ŘADA PRESTIGE PRO[®]

Příručka vlastníka

PRO500, PRO665 & PRO825

Grily znázorněné v této příručce se mohou lišit od zakoupeného modelu.

Přejeme si vaši odezvu!

Navštivte stránky Napoleon.com, abyste napsali vaši recenzi



Použijte výrobní číslo



BLAHOPŘEJEME K VAŠEMU GRILU NAPOLEON!

Právě jsem aktualizovali vaši grilovací hru.

CHCEME, ABY VAŠE ZKUŠENOSTI S GRILOVÁNÍM BYLY ZAPAMATOVATELNÉ A V BEZPEČÍ.

Před použitím grilu si přečtěte a dodržujte tuto Příručku vlastníka, abyste předešli poškození majetku, zranění osob nebo úmrtí.

Před použitím odstraňte z grilu veškerý obalový materiál, reklamní nálepky a karty.

POUŽÍVEJTE VENKU V DOBRĚ VĚTRATELNÝCH PROSTORECH.

NEPOUŽÍVEJTE V BUDOVĚ, GARÁŽI NEBO JINÉM UZAVŘENÉM PROSTORU.

NEBEZPEČÍ!

POKUD CÍTÍTE ZÁPACH:

- Vypněte plyn k přístroji
- Uhasťte veškerý otevřený plamen
- Otevřete víko
- Pokud zápach trvá, odejděte od přístroje a ihned d zavolejte vašemu dodavateli plynu nebo požárníku.



VAROVÁNÍ!

Zkuste nezapalovat přístroj bez přečtení si pokynů v části ZAPÁLENÍ této příručky

Neskladujte ani nepoužívejte benzín nebo jiné zápalné tekutiny nebo výpary v blízkosti tohoto nebo jiného přístroje.

Plynová lahev nepřipojená k použití nesmí být skladována v blízkosti tohoto ani jiného přístroje.

Pokud nejsou informace v těchto pokynech přesně dodržovány, mohlo by dojít k požáru nebo explozi a mohlo by to způsobit poškození majetku, zranění osob nebo úmrtí.



Upozorněte dospělé a děti na nebezpečí teplot horkého povrchu. Dohlížejte na malé děti blízko grilu.

POZNÁMKA PRO INSTALUJÍCÍHO: Ponechte tyto pokyny u vlastníka grilu k budoucímu nahlédnutí.

POZNÁMKA PRO ZÁKAZNÍKA: Ponechte tyto pokyny k budoucímu nahlédnutí.

Vítejte ve společnosti Napoleon!

BEZPEČNOST NA PRVNÍM MÍSTĚ



VAROVÁNÍ! Všeobecné informace

Tento gril by měl být nainstalován v souladu s místními zákony. Pokud se používá grilovací motor, musí být elektricky uzemněn v souladu s místními předpisy.



VAROVÁNÍ! Elektrická bezpečnostní opatření

Udržujte veškeré elektrické kabely a hadice přívodu paliva mimo všech ohřívaných povrchů.

Nejdříve připojte všechny elektrické součástky k přístroji a pak zapojte do zásuvky. U tohoto přístroje na vaření používejte pouze chráněný obvod s přerušovačem v případě poruchy uzemnění (GFI).

Nikdy neodpojujte uzemňovací zástrčku. Používejte pouze pro dlužovací kabel, který byl vypočítán a schválen pro vnější použití se značkou W-A. Elektrické hodnocení: 230 - 240V / AC - 50HZ - 0.4A.



VAROVÁNÍ! Instalace a montáž

Sestavte tento gril přesně podle pokynů v příručce k sestavení. Pokud byl gril sestaven na prodejně, přezkoumejte pokyny k sestavení, abyste se ujistili, že to bylo provedeno správně.

Nesmí být instalováno do nebo na rekreační vozidla a/nebo čluny.

Před obsluhováním grilu proveďte požadovanou zkoušku úniku.

Za žádných okolností gril neupravujte.

Nepoužívejte válec, který není vybaven příslušným typem připojení.

Používejte pouze regulátor tlaku a sestavu hadice dodávané s tímto grilem, nebo náhradní díly konkrétně doporučené společností Napoleon.



VAROVÁNÍ! Provoz

Před obsluhováním grilu si přečtěte tuto celou Příručku vlastníka.

Zkouška prosakování před každým použitím, jednou ročně a při výměně jakýchkoliv plynových součástek.

Dodržujte pečlivě pokyny týkající se zapálení.



VAROVÁNÍ! Skladování a nepoužívání

Vypněte plyn na propanové lahvi nebo na ventilu přívodu zemního plynu.

Odpojte hadici mezi lahví s propanem a grilem.

Odstraňte lahev s propanem a uložte venku na dobře větratelném místě mimo dosah dětí.

NESKLADUJTE lahve s propanem v budově, garáži, kůlně nebo na žádném jiném uzavřeném místě.

Pokud skladujete gril v interiéru, odpojte přívod zemního plynu od zdroje.



VAROVÁNÍ! Správná likvidace produktu

Tato značka označuje, že by tento produkt neměl být likvidován s jiným domácím odpadem po celé EU. Abyste zabránili možnému poškození životního prostředí nebo lidského zdraví z neřádné likvidace odpadu, zodpovědně ho recyklujte, abyste podporovali udržitelné nové použití materiálových zdrojů. Pro vrácení vašeho použitého zařízení použijte vratné a sběrné systémy nebo kontaktujte prodejce, kde jste produkt zakoupili. Můžete vzít váš produkt k recyklaci bezpečně pro životní prostředí.

OBSAH

Vítejte ve společnosti Napoleon! 3

Bezpečnost na prvním místě

Funkce celého systému 4

Začínáme 5

Připojení plynu

Technické údaje

Zkouška unikání

Provoz 9

Zapálení vašeho grilu

Pokyny ke grilování

Jak používat zadní hořák a rotisseriei

Pokyny k osvětlení.

Seznam zkušeností s grilováním

Průvodce infračerveným grilováním 15

Pokyny k čištění 16

Pokyny k údržbě 19

Vzhled plamene

Nerezová ocel v drsném prostředí

Odstraňování závad 21

Schéma zapojení: PR0825

Schéma zapojení: PR0665

Schéma zapojení: PR0500

Záruka 27



TELEFON:
+31 345 588655



E-MAIL:
eu.info@napoleon.com



ONLINE:
www.napoleon.com

Funkce celého systému

Dvojúrovňové nerezové ožehující desky pro trvalé rovnoměrné teplo a působivé odpařování pro chutnější pokrmy

Zadní infračervený hořák na grilování, abyste si mohli pochutnat na šťavnatém jídle z grilovaného masa

Vnitřní osvětlení pro zábavu v pozdních nočních hodinách

Dvojúrovňový horní hořák pro víceúčelové možnosti grilování

LED SPECTRUM NIGHT LIGHT™ bezpečnostním světlem

Rychlé zapalování **JETFIRE™** pro rychlé a snadné spuštění

Snadno zamykatelné kolečka bezpečně uzamknou gril na místě

Integrovaný kuřácký tácek na štěpku pro zvýraznění chuti

Varné mřížky s nerezovou tyčí **Iconic WAVE™** s duálním umístěním pro charakteristické známky ožehnutí

Velký pochromovaná ohřívací stojan pro zvětšenou oblast vaření

ACCU-PROBE™ Teploměr ke snadnému ukázání teploty pro perfektní výsledky

Integrovaná nádoba na led a marinádu s krájecí deskou a háčky na nářadí

Spodní hořák **SIZZLE ZONE™** pro perfektně grilované steaky

Snadný přístup k odkapávací misce pro efektivní údržbu

Nerezové hořáky s těžkými nerezovými hořáky pro dlouhodobou kvalitu



Grily znázorněné v této příručce vlastníka se mohou lišit od vámi zakoupeného modelu. Vybraný model: PRESTIGE PRO825

Začínáme



NEBEZPEČÍ / VAROVÁNÍ! Doporučení k nebezpečí, které by mohlo mít za následek požár, explozi, úmrtí nebo vážný tělesný úraz.



VAROVÁNÍ / UPOZORNĚNÍ! Doporučení k nebezpečí, které by mohlo mít za následek méně závažný tělesný úraz nebo poškození majetku.



Noste ochranné rukavice



Noste ochranné brýle



UPOZORNĚNÍ! Horký povrch



Důležité informace.



Při provádění zkoušky prosakování nekuřte. Jiskry nebo plameny způsobí požár, explozi, poškození majetku, vážný tělesný úraz nebo úmrtí.



Nikdy nepoužívejte otevřený plamen pro kontrolu unikání plynu. Jiskry nebo plameny způsobí požár, explozi, poškození majetku, vážný tělesný úraz nebo úmrtí.



NEBEZPEČÍ! Ihned byste měli vypnout přívod plynu a odpojit ho.

DODATEČNÉ PRAKTIKY BEZPEČNÉHO OBSLUHOVÁNÍ

- Nesměrujte hadici pod odkapávací pánev. Udržujte správnou vzdálenost hadic od spodní části jednotky.
- Zajistěte, aby byly spalovací desky umístěny správně podle pokynů k instalaci spalovací desky.
- Ovladače hořáku musí být při pouštění ventilu propanové lahve vypnuty.
- Nezapalujte hořáky se zavřeným víkem,
- Neprovozujte zadní hořák(y) s hlavními hořáky.
- Nezavírejte víko bočního hořáku, když je v provozu nebo je horký.
- Nepokládejte hluboce zmražené potraviny na bočním hořáku.
- Nenastavujte varné mřížky, když jsou v provozu nebo horké.
- Nepřesunujte gril, když je v provozu a horký.
- Po použití vypněte přívod plynu na plynové lahvi.
- Neupravujte spotřebič.
- Údržbu byste měli provádět pouze tehdy, pokud je gril chladný.
- Neskladujte zapalovače, sirky nebo jiné zápalné předměty na tácku pro ochucovadla.
- Udržujte veškeré elektrické kabely a hadice přívodu paliva mimo všech ohřívacích povrchů.
- Čistěte pravidelně táč na mastnotu, odkapávací pánev a desky na spáleninu, abyste zabránili nánosům a požáru mastnoty.
- Udržujte infračervený hořák a venturiho trubice hlavního hořáku bez pavičín a dalších překážek jeho pravidelnou kontrolou a čištěním.
- Nedovolte, aby se do kontaktu s rozehrátým grilem dostala voda (déšť, postřikovač, hadice apod.). Okamžitá změna teploty rozbije porcelán a prasknou keramické hořáky.
- K čištění jakéhokoliv dílu grilu nepoužívejte vysokotlaký čistič.
- Nepokládejte gril tam, kde může být vystaven příliš silnému větru, zejména, když vítr může vycházet přímo za grilem.
- Nepoužívejte spotřebič pod žádnou hořlavou konstrukcí.
- Nikdy nepokryjte více než 75% varného povrchu pevným materiálem.
- PRO500 Vždy udržujte správnou vzdálenost hořavin 508mm k zadní části jednotky a 178mm k bočním stranám.
- PRO665/PRO825 Vždy udržujte správnou vzdálenost hořavin 686mm k zadní části jednotky a 178mm k bočním stranám.
- Je doporučována dodatečná vzdálenost 610 mm blízko vinylového obložení nebo tabulek skla.

UPOZORNĚNÍ! Zapojení a instalace plynu a připojení hadice musí být provedeno oficiálně povoleným montárem plynu a před provozem grilu musí být odzkoušeno prosakování.

UPOZORNĚNÍ! Zajistěte, aby hadice nepřišly do kontaktu s jakýmkoliv povrchy grilu o vysoké teplotě.

VAROVÁNÍ! Některé součásti se mohou rozpálit. Udržujte malé děti mimo dosah.



PŘIPOJENÍ PLYNU

Pro lahve s propanem

Použijte propanovou lahev o motnosti minimálně 6 kg nebo propanovou lahev o hmotnosti 13 kg zkonstruovanou a označebou v souladu se státními a oblastními zákony. Zajistěte, aby lahev mohla poskytnout dostatek paliva pro provoz přístroje. Pokud byste měli pochybnosti, zkontrolujte s vaším místním dodavatelem plynu

Používejte pouze regulátor tlaku a hadici dodávanou společností Napoleon; pokud není zahrnuta, použijte regulátor a hadici, které vyhovují státním a oblastním zákonům. Doporučená délka hadice je 0,9 m. Hadice nesmí nikdy být delší než 1,5 m.

Zkontrolujte hadici, zda není roztržená, roztavená nebo opotřebená. V případě potřeby ji vyměňte.

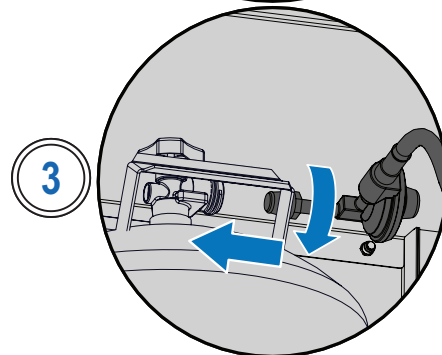
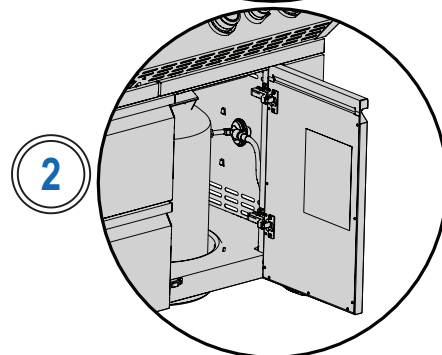
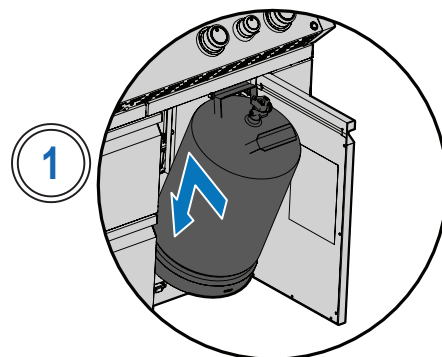
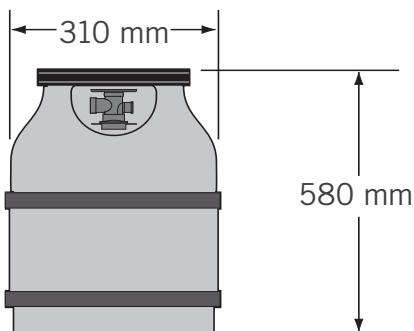
Poznámka: Hadice by měla být vyměněna do data expirace natištěného na ní.

Na oploceném pozemku mohou být uloženy pouze lahve připojené k přístroji. Na oploceném pozemku umístěte pouze lahve s maximální šířkou a výškou. Náhradní lahve nesmí být uloženy na oploceném pozemku ani v přímé blízkosti provozní jednotky. Konkrétní měření najdete v níže uvedeném diagramu.

Připojení a instalace

1. Zkontrolujte, zda na válci nejsou promáčknutí nebo rez a nechejte ji prohlédnout vaším dodavatelem propanu.
2. Nikdy nepoužívejte lahev s poškozeným ventilem.
3. Umístěte lahev na její vyhrazené místo v ohrazení.
4. Zajistěte, aby regulátor neměl žádná zkroucení nebo stočení.
5. Odstraňte víko nebo krytku z ventilu lahve.
6. Utáhněte regulátor ventilu válce.
7. Zajistěte, aby hadice nepřišly do kontaktu s odkapávací pánví nebo jakýmkoliv povrchy grilu o vysoké teplotě, protože by se rozpustila a způsobilo by to požár.
8. Zajistěte, aby lahev nebyla ponechaná vystavená extrémnímu teplu nebo přímému slunečnímu světlu.
9. Před obsluhováním grilu odzkoušejte všechny spoje na unikání. Viz "Zkouška prosakování".

Maximální rozměry lahve:



DÁVEJTE POZOR!



Víko grilu a celé ohniště se při používání mohou stát velmi horkými.

VAROVÁNÍ! Neskladujte náhradní plynovou lahev pod hlavou grilu nebo pod bočními hořáky.

VAROVÁNÍ! Nikdy nepoužívejte plynovou lahev, která je méně než z 80% plná.

VAROVÁNÍ! Dodržujte přesně všechny specifikace a pokyny, abyste zabránili požáru, explozi, poškození majetku nebo úmrtí.

VAROVÁNÍ! Odpojte gril a jeho samostatný vypínací ventil od systému potrubí přívodu plynu během jakéhokoliv testování tlaku v přesahujícího ½ psi (3.5 kPa).



TECHNICKÉ ÚDAJE

Následující tabulka uvádí hrubý tepelný vstup a hodnoty použití plynu na jednotku:

		ORIFICE SIZE		GROSS HEAT INPUT (TOTAL)		GAS USAGE (TOTAL)	
		I	II	I	II	I	II
PR0500	HLAVNÍ	#60	1.45mm	16 kW	14 kW	1164 g/hr	1334 L/hr
	ZADNÍ	1.25mm	#50	5.7kW	5 kW	415 g/hr	476 L/hr
	BOČNÍ PLAMEN	#60	1.45mm	4 kW	3.5 kW	291 g/hr	333 L/hr
	STRANA INFRAČERVENÁ	#60	1.45mm	4 kW	3.5 kW	291 g/hr	333 L/hr
PR0665	HLAVNÍ	#60	1.45mm	19 kW		1383 g/hr	1810 L/hr
	ZADNÍ	1.25mm	#50	5.5 kW		400 g/hr	524 L/hr
	STRANA INFRAČERVENÁ	#58	1/16"	4 kW		291 g/hr	381 L/hr
	KUŘÁK	#67	#56	2.5 kW		182 g/hr	238 L/hr
PR0825	HLAVNÍ	#60	-	15.2 kW	-	1106 g/hr	-
	HLAVNÍ INFRAČER	#60	-	7.6 kW	-	553 g/hr	-
	ZADNÍ	1.25mm	-	5.5 kW	-	400 g/hr	-
	BOČNÍ PLAMEN	#76 / 1.1mm	-	5.3 kW	-	386 g/hr	-
	KUŘÁK	#67	-	2.5 kW	-	182 g/hr	-
	VYTÁPĚNÍ	#67	-	2.5 kW	-	182 g/hr	-

Následující tabulka uvádí všechny certifikované plyny a tlaky. Ověřte si, zda informace na štítku s jemnovitými údaji odpovídají tomuto seznamu. **Poznámka:** Používejte pouze regulátory, které dodávají tlak zde uvedený.

Kategorie plynu	I _{3B/P(30)}	I _{3+(28-30/37)}	I _{3B/P(37)}	I _{3B/P(50)}	II _{2H}	II _{2E}	II _{2E+}	II _{2L}
Velikosti ústí	I	I	I	I	II	II	II	II
Plyny / Tlaky	Butane / Propane 30mbar	Butane 28-30mbar Propane 37mbar	Butane / Propane 37mbar	Butane / Propane 50mbar	G20 at 20mbar	G20 at 20/25 mbar	G20/G25 at 20/25 mbar	G25 at 25mbar
Země	AL, BE, BG, CY, CZ, DK, EE, FI, FR, GB, GR, HR, HU, IS, IT, LT, LU, MT, NL, NO, PL, RO, SE, SI, SK, TR	BE, CH, CY, CZ, ES, FR, GB, GR, IE, IT, LT, LU, LV, PL, PT, SI, SK, TR	BE, CH, CZ, ES, FR, GB, GR, HR, HU, IE, IT, LT, NL, PL, PT, RO, SI, SK, TR	AT, CH, CZ, DE, SK	AT, BG, CH, CZ, DK, EE, ES, FI, GB, GR, HR, HU, IE, IS, IT, LV, LT, NO, PT, RO, SE, SI, SK, TR	DE, LU, PL	BE,FR	NL

VAROVÁNÍ! Zavřete samostatný vypínací ventil, abyste izolovali gril od systému potrubí přívodu plynu během jakéhokoliv testování tlaku v přesahujícího ½ psi (3.5 kPa).

VAROVÁNÍ! Zkontrolujte hadici, zda někde není důkaz nadměrného oděru, roztavení, pořezání nebo prasklin. Pokud je hadice poškozena, musí být vyměněna za sestavu specificky doporučenou společností Napoleon.



ZKOUŠKA UNIKÁNÍ

Proč a kdy provádět zkoušku unikání?

Zkouška unikání potvrzuje, že po připojení hadice k přívodu plynu neuniká žádný plyn.

Vždy, když se nádrž doplňuje nebo znovu instaluje, zajistěte, aby nebylo žádné unikání v armatuře, kde se regulátor připojuje k nádrži.

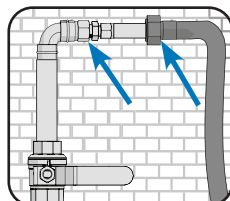
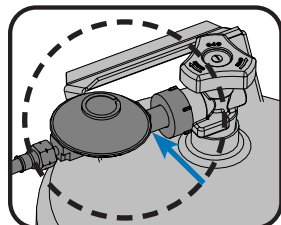
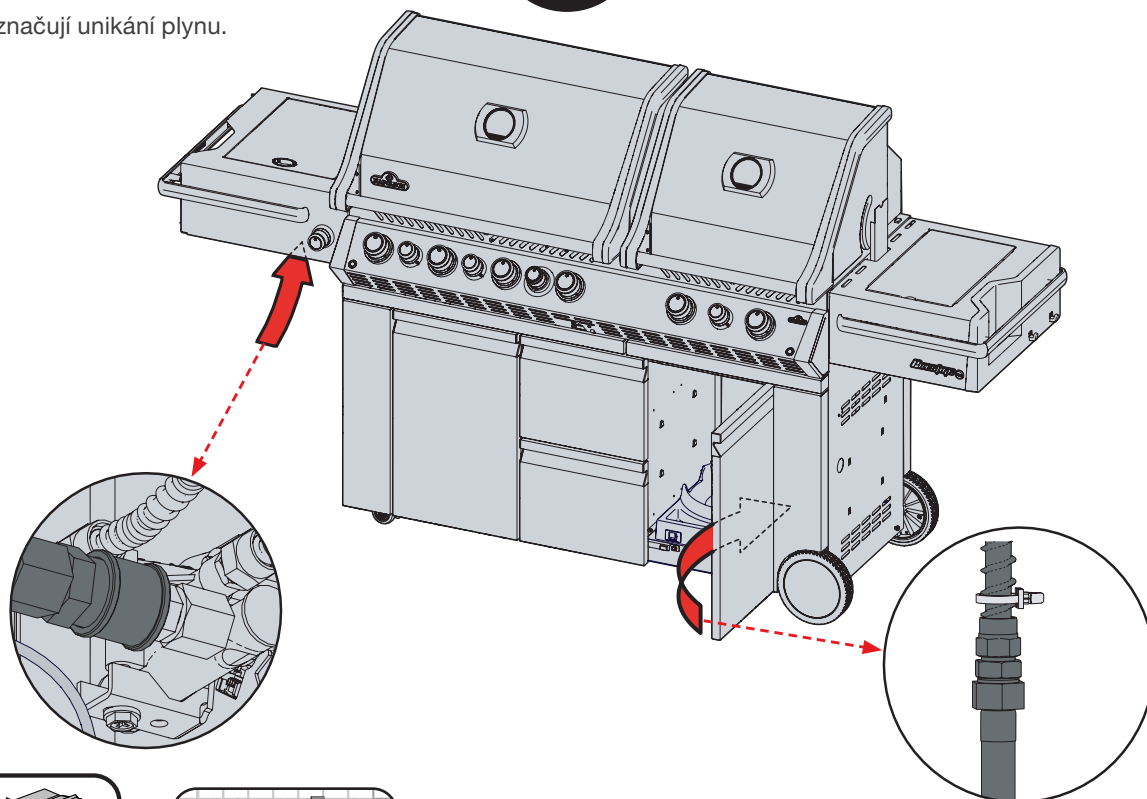
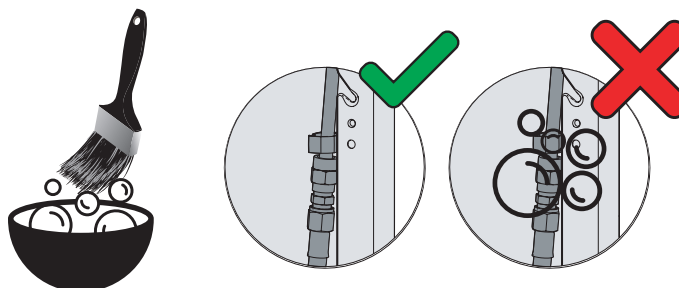
Zkouška unikání před každým použitím, jednou ročně a při výměně jakýchkoliv plynových součástí.

Kroky zkoušky unikání

1. Při provádění zkoušky unikání nekuřte.
2. Odstraňte veškeré zdroje zapálení.
3. Otočte všechny ovladače hořáku do polohy vypnuto.
4. Zapněte ventil přívodu plynu.
5. Vetřete roztok půl na půl tekutého mýdla a vody do všech spojů a připojení regulátoru, hadice, rozdělovacího potrubí a ventilů.
6. Bubliny označují unikání plynu.

Pokud zjistíte unikání

1. Utáhněte všechny uvolněné spoje.
2. Pokud unikání nejde zastavit, ihned vypněte přívod plynu a odpojte gril.
3. Nechte gril prohlédnout certifikovaným instalačním technikem nebo prodejcem.
4. Nepoužívejte gril do té doby, než bylo unikání vyřešeno.



VAROVÁNÍ! Ke kontrole úniku plynu nikdy nepoužívejte otevřený plamen. Jiskry nebo plameny způsobí požár, explozi, poškození majetku, vážný tělesný úraz nebo úmrtí.

VAROVÁNÍ! Používejte pouze regulátor tlaku a sestavu hadice dodávané s grilem, nebo takové součásti, které jsou v souladu s místními nařízeními.



Provoz

ZAPÁLENÍ VAŠEHO GRILU

Je to poprvé? Provedte zapálení

Odstraňte ohřívací regál a spusťte hlavní hořáky na vysoký stupeň po dobu 30 minut. Po prvním zapálení je normální, že gril vydává zápach. Tento zápach je způsoben "spalováním" vnitřních nátěrů a maziv použitých při výrobním postupu a znovu k němu nedojde.

VAROVÁNÍ! Neprovozujte zadní nebo boční hořák, pokud současně provádíte vypalování.



Zapálení hlavního hořáku

1. Otevřete víko grilu.
2. Stiskněte a pomalu otáčejte jakýkoliv knoflík hlavního hořáku proti směru hodinových ručiček do polohy HIGH (VYSOKÝ), až se pilot zapálí. Pokračujte ve stlačování ovládacího knoflíku, až se hořák zapálí, a pak ho uvolněte.
3. Pokud se pilot nezapálí - ihned otočte ovládací knoflík po směru hodinových ručiček do polohy OFF (Vypnuto). Zopakujte krok 2.
4. Pokud se pilot nezapálí do 5 sekund - otočte ovládací knoflík po směru hodinových ručiček do polohy OFF (Vypnuto). Počkejte 5 minut, až se plyn rozptýlí. Zopakujte kroky 2 a3 nebo zapalte sirkou. (obr. 1)

VAROVÁNÍ! Neprovozujte zadní hořák(y) s hlavními hořáky.



Zapálení zadního hořáku (pokud je vybaven)

1. Otevřete víko grilu.
2. Odstraňte ohřívací regál.
3. Stiskněte a pomalu otáčejte zadní knoflík hořáku proti směru hodinových ručiček do polohy VYSOKÝ.
4. Stiskněte a podržte tlačítko zapalovače, dokud se hořák nezapálí, nebo ho zapalte sirkou.
5. Pokud se hořák nezapálí - otočte ovládací knoflík po směru hodinových ručiček do polohy OFF (Vypnuto). Počkejte 5 minut. Zopakujte krok 3 a 4. (obr. 1)

Zapálení bočního hořáku (pokud je vybaven)

1. Otevřete kryt hořáku.
2. Stiskněte a pomalu otáčejte knoflík bočního hořáku proti směru hodinových ručiček do polohy HIGH (VYSOKÝ).
3. Stiskněte a podržte tlačítko zapalovače, dokud se hořák nezapálí, nebo ho zapalte sirkou.
4. Pokud se hořák nezapálí - otočte ovládací knoflík hořáku po směru hodinových ručiček do polohy OFF (Vypnuto). Počkejte 5 minut. Zopakujte krok 2 na 3. (obr. 2)

Zapálení sirkou

1. Připněte sirku k dodávané zapalovací tyči.
2. Vložte zapalovací sirku varnými mřížkami a opalovacími deskami
3. Otáčejte knoflík odpovídajícího hořáku na vysoký výkon. (obr. 3)

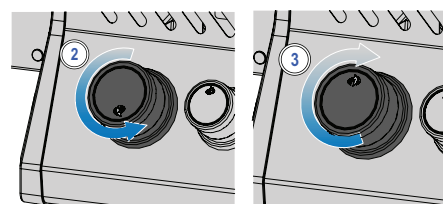
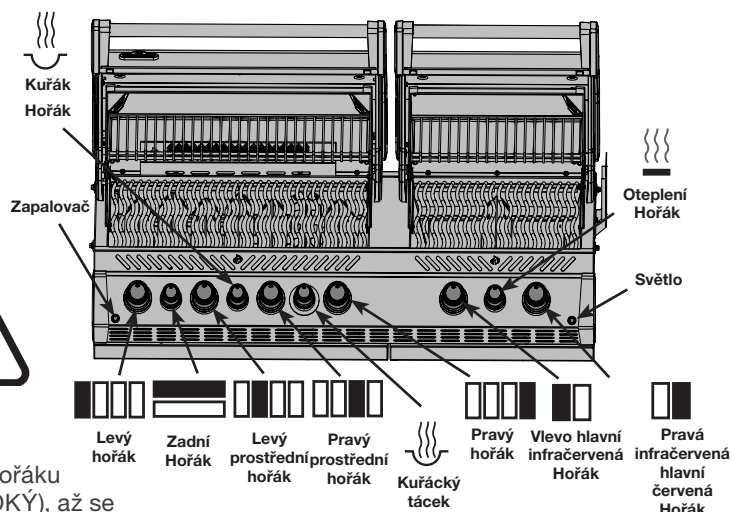


VAROVÁNÍ! Ovladače hořáku musí být při pomalém pouštění ventilu propanové lahve vypnuty.

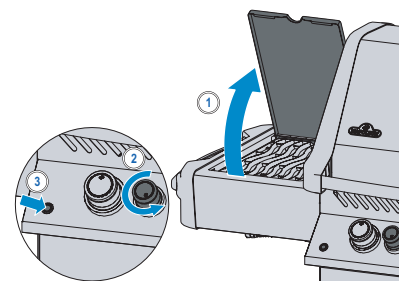
VAROVÁNÍ! Dodržujte pečlivě pokyny týkající se zapálení.

VAROVÁNÍ! Ujistete se, že víko grilu je při zapalování grilu OTEVŘENO.

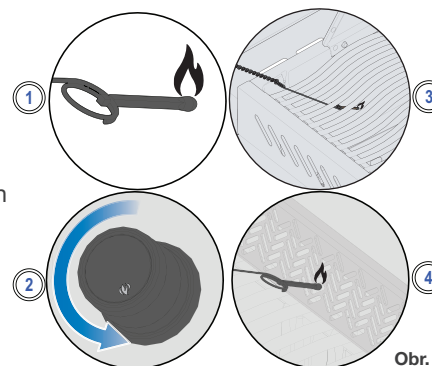
VAROVÁNÍ! Nenastavujte varné mřížky, když jsou v horké nebo v provozu.



Obr. 1



Obr. 2



Obr. 3

POKYNY KE GRILOVÁNÍ

Použití hlavního hořáku

- Předehřejte gril gril pře dožehnutím potravin uvedením do provozu všech hlavních hořáků na vysoký stupeň se zavřeným víkem po dobu přibl. 10 minut.
- Potraviny vařené pouze po krátkou dobu, jako je zelenina, se mohou grilovat s otevřeným víkem.
- Grilování se zavřeným víkem zajišťuje vyšší a trvalé teploty, že se maso vaří stejnoměrněji a dá se snížit doba vaření.
- Varné mřížky můžete před předehřátím naolejovat, aby se snížilo přilepování při grilování libového masa, jako jsou kuřecí prsa nebo vepřové.
- Potraviny, které trvají déle než 30 minut, jako jsou pečeně, se dají vařit přímo s hořákem zapáleným naproti potraviny. Viz Nepřímé grilování.
- Odřežte nadbytečný tuk z masa, abyste zabránili připálení, nebo snižte teplotu grilu.
- Připálení - odělejte poravinu z plamenů a snižte teplo. Ponechejte víko otevřené.

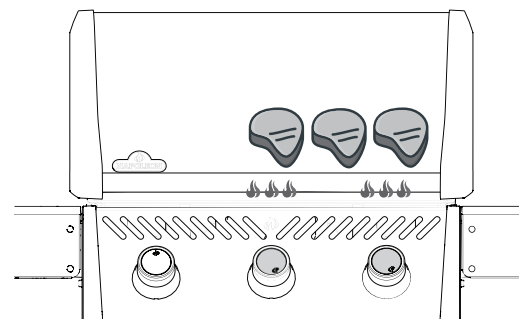
Přímé grilování

Tato metoda se často používá k opékání nebo vaření jídla pouze po krátkou dobu, jako jsou hamburgery, steaky, kuře nebo zelenina.

Umístěte potraviny na varné mřížky přímo nad teplo.

Opečte nejdříve maso, abyste zachytili uvnitř šťávy a teplo.

Snižte teplotu grilu, abyste dokončili baření podle vašeho výběru.

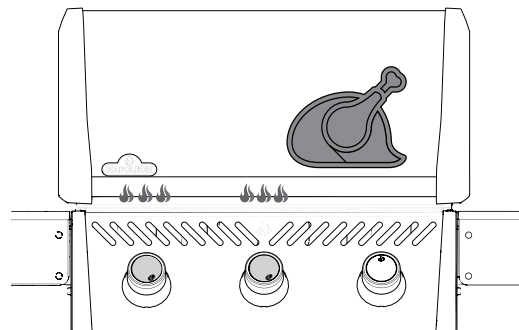


Nepřímé grilování

Tato metoda používá nižší teploty a cirkuluje teplo kolem potraviny a tím ji vaří pomalu a rovnoměrně. Toto metodu použijte k vaření větších kusů masa nebo potravin náchylných k připálení, jako je pečeně, kuře nebo krůta.

Zapněte jeden nebo více hořáků a umístěte potravinu na varnou mřížku, kde není plamen nebo zapnutý hořák.

Grilování při nižší teplotě a pomalejší výsledky doby vaření mají na následek křehčí maso.



Použití hlavního infračerveného hořáku (pokud je vybaven)

Dodržujte pokyny v "Zapálení hlavního hořáku" provozujte na vysoký výkon po dobu 5 minut se zavřeným víkem, dokud keramické hořáky nezčervenají.

Vařte jídlo přímo na mřížce (mřížkách) s dodržem pokynů uvedených v Příručce infračerveným grilováním. Potraviny s emohou na infračerveném hořáku opálit a pak přenést na hlavní hořáky grilu pro dokončení vaření nad přímým nebo nepřímým teplem, podle vaší chuti a preferencí.

TIP NA GRILOVÁNÍ!

Použijte teploměr, abyste zkontrolovali vnitřní teplotu masa, abyste se ujistili, že je správně uvařené.

VAROVÁNÍ! Nikdy negrilujte potraviny přímo na bočním hořáku. Je navržen pouze k použití s hrnci a pánvemi.

VAROVÁNÍ! Nezavírejte víko bočního hořáku, když je v provozu nebo je horký.

VAROVÁNÍ! Nepokládejte hluboce zmražené potraviny na bočním hořáku. Vaření s olejem může být nebezpečné.



Plamen bočního hořáku (pokud je vybaven)

Plamen bočního hořáku může být použit jako horní část kamen pro přípravu omáček nebo polévek.

Doporučená délka kastrolu nebo pánve je 25 cm.

Ujistěte se, že váš gril je na místě chráněném před větrem, jinak bude ovlivněn výkon bočního hořáku.

Infračervený boční hořák (pokud je vybaven)

Pro provoz dodržujte pokyny v “**Zapálení bočního hořáku**”. Infráčervené světlo poskytuje oblast rovnoměrného vaření pro opékané potraviny, když je nastaveno na vysoký výkon.

Pro vaření jako na horní části sporáku používejte nižší teplotu s pánvemi o průměru 25 cm až 30 cm a dávejte pozor, abyste nazakryli více než 75% povrchu. Některé modely s bočním hořákem mají výškově nastavitelnou varnou mřížku.

Horák pre údenie (pokud je vybaven)

Otevřete zásuvku na vonné dřevěné šupiny a vložte malé množství dřevní štěpky do pevné části zásobníku. Pro provoz dodržujte pokyny v „Zapálení bočního hořáku“

Dřevo na “uzení” je dodávané v různých formách, kousky, třísky, prach a pelety, ale také přichází v mnoha variantách (příchutě) od jablka po ořech, z nichž každá vydává jinou chuť.

K získání příjemné kouřové chuti stačí pramínek kouře, mějte tedy na paměti množství použitého dřeva.



Důležité informace.! Příliš mnoho kouře zanechá na jídle nepříjemný zápach sazí.

Grilování v noci (pokud je použitelné)

Osvětlete ovládací knoflíky stisknutím ikony se žárovkou na ovládacím panelu.

Když je hořák v provozu, odbovicí regulátor zčervená, zatímco zbytek zůstane modrý.

JAK POUŽÍVAT ZADNÍ HOŘÁK A ROTISSERII

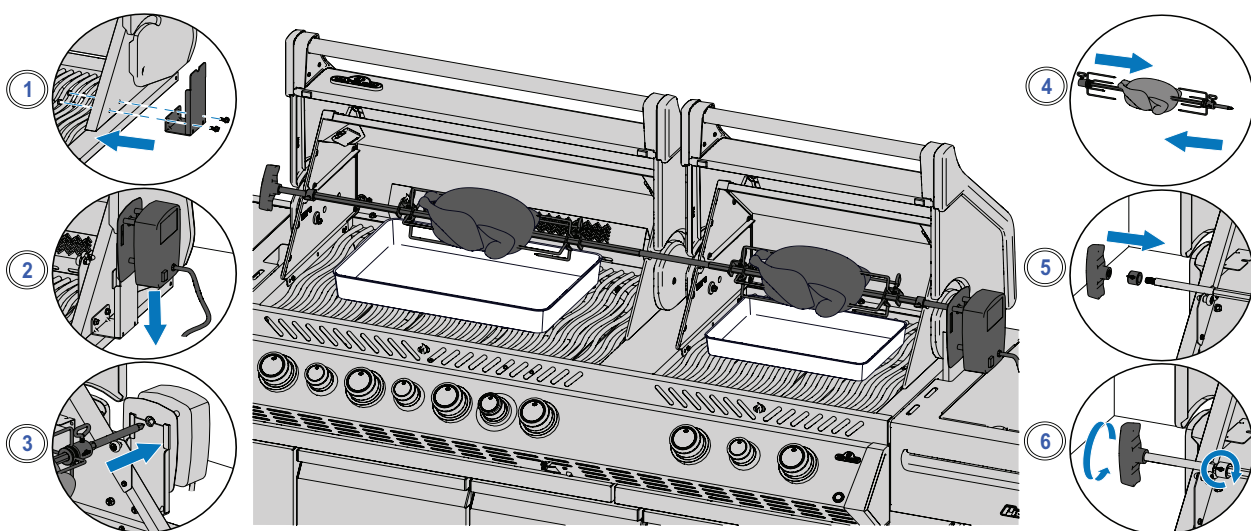
Sestavte sadu rotisserie (pokud je vybavena)

Poznámka: Před použitím zadního hořáku a jehly na rožnění použijte ohřívací regál. Extrémní teplo poškodí ohřívací regál.

1. Nainstalujte motor rotisserie na straně grilu pomocí montážní konzoly (konzol). Některé modely mají předem namontované konzoly.
2. Jakmile byla jedna konzola připevněna ke grilu, zasuňte motor rotisserie na konzolu.
3. Zasuňte první vidlici rotisserie hned po prostřední část jehly na rožnění a utáhněte na místě. Provlékněte maso na jehlu na rožnění a zatlačte maso do vidlice. Zasuňte druhou vidlici rotisserie na opačný konec jehly na rožnění a zatlačte vidlici do masa, až je zajištěná. Utáhněte vidlici na místo.

4. Opatrně vložte označený konec jehly na rožnění do motoru rotisserie a nastavte opačný konec přes poutka k zavěšení. Těžká strana masa se přirozeně zavěsí dolů, aby se vyrovnala zátěž.
5. Zasuňte zamezovací průchodku do jehly na rožnění, až je za vnitřní stranou víka. Zajistí to pohyb jehly na rožnění ze strany na stranu.
6. Utáhněte zamezovací průchodku a držadlo jehly na rožnění. Umístěte pod maso kovovou misku, abyste sesbírali šťávu z masa.

! DŮLEŽITÉ! Při manipulaci se součástkami grilu noste vždy ochranné rukavice.



Tipy na používání rotisserie:

- Provozujte zadní hořák na vysoký výkon, až maso zhnědne. Snižte teplo. Ponechte víko zavřené.
- Použijte teploměr, abyste zkontrolovali vnitřní teplotu masa.
- Pečeně a drůbež by měly zhnědnout zvenku a uvnitř zůstat šťavnaté.
- Použijte vypečenou šťávu z masa a udělejte z ní omáčku.
- Kuře o hmotnosti 3 liber se připravuje přibližně 1,5 hodiny na střední až vysoký stupeň.
- Pamatujte na kapacitu vašeho motoru rotisserie. Nikdy vaše zařízení nepřetěžujte.
- Ujistěte, že na rotisseries máte vždy rovnoměrně vyrovnanou zátěž.

Jak vařit více kuřat

1. Křídla přivažte nebo připíchněte k tělu kuřat.
2. Zasuňte vidlici rotisserie na jehlu na rožnění.
3. Provlékněte první kuře na jehlu na rožnění, až drží na místě vidlicí rotisserie. Utáhněte.
4. Provlékněte další 2 kuřata na jehlu na rožnění tak, aby byla všechna kuřata blízko sebe.
5. Zasuňte druhou vidlici rotisserie do jehly na rožnění a zatlačte ji do kuřat, až jsou všechna 3 kuřata namačkaná těsně k sobě. Utáhněte.

VĚDĚLI JSTE?

Můžete odstranit varné mřížky, pokud zavádí vaření větších kusů masa.

VAROVÁNÍ! Nenechávejte potraviny bez dohledu na žádném zapáleném hořáku.

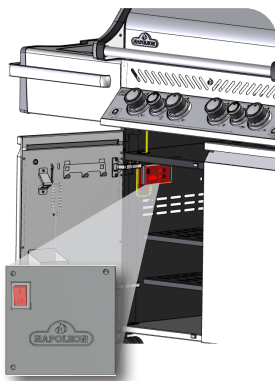
VAROVÁNÍ! Ponechejte víko otevřené, pokud je hlavní infračervený hořák nastaven vysoko, abyste předešli náhodnému spálení potravin.

VAROVÁNÍ! Po skončení vaření demontujte součástky rotisserie, umyjte horkou vodou se saponátem a uložte uvnitř.



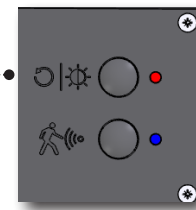
POKYNY K OSVĚTLENÍ.

Pohybový senzor a tlačítka, grilovací světla a skříň.



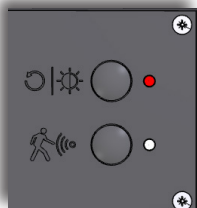
Nastavte spínač umístěný uvnitř skříňky na ON a rozsvítí se červená a modrá LED dioda. Nastavení expozice je ve výchozím režimu (výchozí režim).

Jas: stisknutím tlačítka nastavte jas na vysokou (100%), střední (65%) nebo nízkou (35%). Jas můžete změnit pouze tehdy, když jsou tlačítka tlačítka bílá nebo modrá.



Senzor pohybu:

- Tlačítka a kontrolky zůstanou zapnuté, dokud senzor detekuje pohyb v kruhu 1 metru kolem grilu. Světla se automaticky vypnou po 15 minutách nečinnosti
- Je-li snímač pohybu zapnutý (signalizováno modrým světlem LED), lze rozsvítit a zhasnout světla pomocí světelného spínače .
- Pomocí tlačítka vypnete nebo zapnete snímač pohybu.
- Všechna světla grilu jsou nyní ovládána tlačítkem .
- Pokud není snímač pohybu zapnutý, lampy a skříň grilu zhasnou po 2 hodinách.
- Po dvou hodinách zhasnou také světla v tlačítkách a logech.



Režimy osvětlení

Výchozí režim

- Režim osvětlení knoflíku Modrá.
- Jas na vysoké úrovni.
- Snímač pohybu je zapnutý.

Režimy světel

- Modrá
 - Bílá
 - Zelená- režim barevného spektra
- Jas lze nastavit pouze v těchto režimech

Zvolte režim světel podržením přepínače pro přepínání z modré na bílou nebo zelenou. Uvolněte jej v požadovaném režimu.

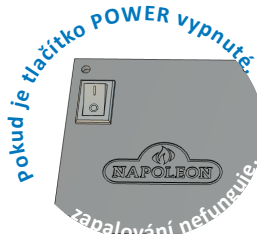
Návrat do výchozího režimu: podržením tlačítka po dobu 2 sekund.

Výběr barvy

- Zatímco je vybrán režim zvýraznění zeleného spektra barev, barva tlačítek a log se bude v celém spektru mírně měnit.
- Barevnou změnu můžete zastavit dvojitým rychlým stisknutím tlačítka .
- Dvakrát stiskněte tlačítko , abyste obnovili změnu barvy.

Promítání loga ON / OFF

- Promítání loga a osvětlení knoflíků fungují jako sada, ale pokud chcete vypnout promítání loga a rozsvítit knoflíky, můžete to udělat.
- **Poklepáním na tlačítko** for at slukke logo-lyset. For at genaktivere logo-lyset dobbelt-klikker du igen .
- Pokud je jednotka vypnuta a znovu zapnuta (hlavní vypínač), promítání loga se vrátí do výchozího režimu- sada.



SEZNAM ZKUŠENOSTÍ S GRILOVÁNÍM

Podívejte se do tohoto seznamu vždy, když grilujete

Přečtěte si Příručku vlastníka

Ujistěte se, že jste si přečetli tuto Příručku vlastníka a všechny bezpečnostní pokyny.

Očistěte tác na mastnotu

Vždy se ujistěte, že jste před grilováním očistili tác na mastnotu, abyste zabránili požárům a vzplanutí.

Zkontrolujte hadici

Zajistěte, aby byl gril vypnutý a vychladlý.

Zkontrolujte hadici, zda někde není důkaz nadměrného oděru nebo prasklin. Pokud je hadice poškozena, nechte ji před použitím vyměnit.

Předehejte a očistěte mřížky

Pokryjte gril nakrájeno rostlinným olejem a předehejte gril, aby se spálily nadbytečné zbytky a zabránili jste přilepení. Očistěte litinové mřížky kartáčem s mosaznými drátky a nerezové mřížky kartáčem z nerezové oceli. Viz "**Pokyny k čištění**". **POZNÁMKA**

: Varné mřížky z nerezové oceli jsou korozivzdorné a vyžadují menší údržbu, než mřížky ze slitiny.

Příprava oblasti

Ujistěte se, že máte v dosahu všechno, co potřebujete při grilování, jako jsou kuchyňské pomůcky, koření, omáčky a nádoby. Nenechávejte potraviny bez dohledu, mohly by se spálit.

Nenahližejte a nepřevracejte najednou

Pokuste se neotvírat víko a nehleďte příliš často, nebo teplo unikne a rozhodí se teplota a časy vaření. Převracejte potraviny jen jednou, zejména steak a kuře.

Ponechejte prostor

Na grilu a mezi potravinami ponechejte lísto, abyste měli prostor k přesunování potravin, pokud to potřebujete.

Používejte teploměr

Používejte teploměr, abyste zajistili, že je jídlo důkladně provařené. Dodržujte příslušné teplotní pokyny pro všechny typy masa, zejména drůbež.

TIP NA GRILOVÁNÍ!

Nechte se inspirovat k vytváření chutných jídel podle receptů a grilovacích technik na stránkách www.napoleon.com a kuchařských knih společnosti Napoleon.

TIP NA GRILOVÁNÍ!

Vždy předehejte gril před vařením, abyste spálili zbytky a zabránili tomu, aby se potraviny přilepily k mřížce.

DOPORUČENÝ OLEJ A TUK!

- Hroznový olej
- Slunečnicový olej
- Sójový olej
- Extra panenský olivový olej
- Řepkový olej

Pokud není dostupný, zvolte olej nebo tuk, který má vysoký bod kouření. Nepoužívejte slané tuky, jako je máslo nebo margarín.

JAK OKOŘENIT LITINOVÉ VARNÉ MŘÍŽKY








Tento postup musíte provést před prvním použitím a zopakovat ho každé 3-4 použití, aby mřížky vypadaly jako nové.

1. Vyjměte litinové mřížky z grilu.
2. Omyjte mřížky horkou vodou se saponátem a jemným hadříkem. Osušte nechejte mřížky zcela oschnout.
3. Použijte rovnoměrně tuk/olej pomocí silikonového kartáče po obou stranách.
4. Předehejte přístroj na 176°C - 204°C.
5. Nainstalujte varné mřížky a vařte po dobu 30 minut.
6. Použijte na varné mřížky druhý rovnoměrný nátěr tukem/olejem a vařte dál po dobu více než 30 minut.
7. Mřížky jsou nyní okořené.

POZNÁMKA: Pokud se na litinových mřížkách vytvořil rez, odstraňte ho drátěnkou nebo mosazným kartáčem a zopakujte postup okořené.



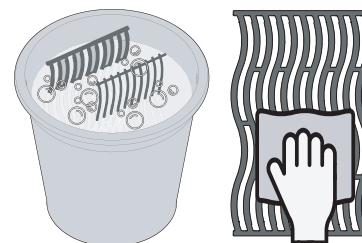
Průvodce infračerveným grilováním

POTRAVINY	NASTAVENÍ OVLÁDACÍHO KNOFLÍKU	DOBA VAŘENÍ	DOPORUČENÍ
 Steak 2,54 cm silný	VYSOKÝ - 2 minuty po každé straně	Rare – 4 minuty	Požádejte o kousek mramorového tuku. Tuk je přírodní změkčovač a dělá maso šťavnatější.
	VYSOKÝ až STŘEDNÍ – Vysoké teplo po dobu 2 minut z každé strany a pak otočte na střední teplo.	Střední - 6 minut Well done – 8 minut	
 Hamburger 1,27 cm silný	VYSOKÝ - 2 minuty po každé straně	Rare – 4 minuty	Ponechejte karbanátky se stejnou tloušťkou po stejnou dobu vaření. Karbanátky silné 2,54 cm nebo více by měly grilovány pomocí nepřímého tepla.
	VYSOKÝ - 2 minuty po každé straně	Střední - 5 minut	
	VYSOKÝ - 3 minuty po každé straně	Well done – 6 minut	
 Kuře	VYSOKÝ, STŘEDNÍ, NÍZKÝ – 2 minutY z každé strany a pak otočte na nízké teplo.	20 – 25 minut	Nařežte spoj spojující stehno a nohu na $\frac{3}{4}$, aby maso leželo na hořáku rovně a vařilo se rovnoměrně.
 Vepřové kotlety	STŘEDNÍ	6 minut po každé straně	Pro křehčí maso zvolte silnější kotlety. Ořežte přebytečný tuk.
 Žebra	VYSOKÝ až NÍZKÝ – Vysoké teplo po dobu 5 minut a pak nízké až do dokončení	20 minut po každé straně, často otáčejte	Zvolte si libová žebírka. Grilujte, dokud maso nejde snadno od kosti.
 Jehněčí kotlety	VYSOKÝ až STŘEDNÍ – Vysoké teplo po dobu 5 minut a pak střední až do dokončení	15 minut po každé straně	Pro křehčí maso zvolte silnější kotlety. Ořežte přebytečný tuk
 Hot dogy	STŘEDNÍ až NÍZKÝ	4 – 6 minut	Zvolte větší párky a před grilováním nařízněte podélně

Pokyny k čištění

První použití

1. Omyjte mřížky horkou vodou a jemným saponátem, abyste odstranili všechny zbytky z výrobního procesu. **NEMYJTE** v myčce
2. Opláchněte mřížky důkladně horkou vodou se saponátem a zcela osušte jemným hadříkem, abyste zabránili tomu, aby se ke slitině dostala vlhkost.

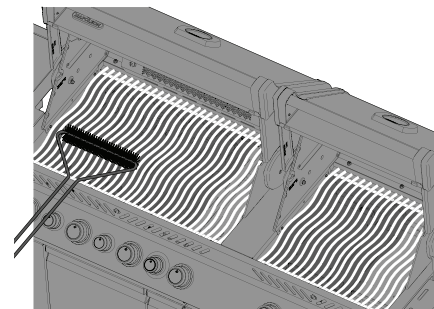


Litinné mřížky

- Okořeňte mřížky, abyste přidali ochranný nátěr a zabránili tím korozi. Viz Tipy na grilování – **jak okořenit litinné varné mřížky**.

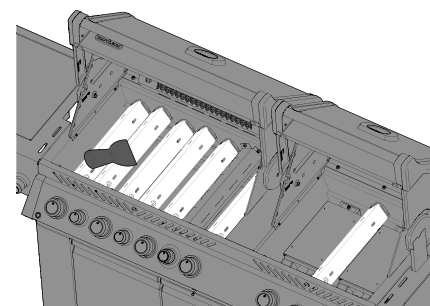
Mřížky z nerezové oceli

- Varné mřížky z nerezové oceli jsou čistit přehřátím grilu a drátěným kartáčem pro odstranění zbytků.
- Varné mřížky z nerezové oceli se budou pravidelným používáním kvůli vysoké teplotě při grilování odbarvovat.



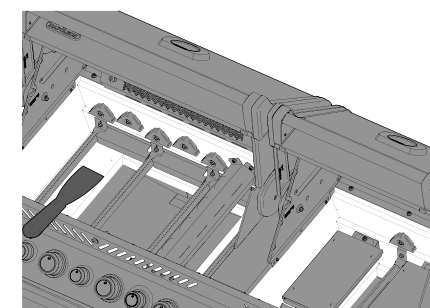
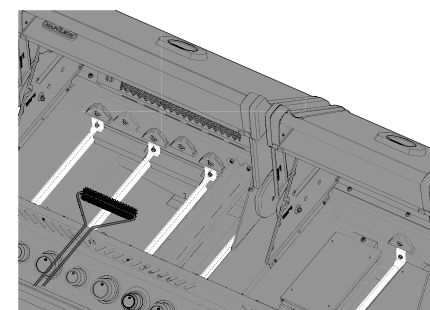
Infračervený boční hořák

- Většina vypečeného tuku a šťávy a částic potravin, které spadnou na infračervený hořák ihned zhoří kvůli vysoké intenzitě tepla.
- Nečistěte keramickou dlaždici drátěným kartáčem.
- Nepoužívejte k čištění hořáku vodu nebo jiné kapaliny. Okamžitá změna teploty způsobí prasknutí keramické dlaždice.
- Zapalte hořák a provozujte na vysoký stupeň po dobu 5-10 minut, abyste odstranili veškeré zbytky.



Vnitřek grilu

1. Odstraňte varné mřížky
2. Použijte kartáč z mosazného drátu k čištění uvolněných nánosů z obou stran a pod víkem.
3. Oškrábejte ožehovací desky tmelovacím nožem nebo škrabkou. K odstranění popela použijte drátěný kartáč.
4. Odstraňte ožehovací desky a seškrábejte nánosy z hořáku drátěným kartáčem.
5. Vymetejte nánosy z vnitřku grilu do odkapávací pánve.



VAROVÁNÍ! Při manipulaci s horkými součástkami rotisserie použijte grilovací rukavice odolné vůči teple.

VAROVÁNÍ! Když gril nepoužíváte, vytáhněte zástrčku ze zásuvky.

VAROVÁNÍ! Při čištění vašeho grilu noste vždy ochranné rukavice a ochranné brýle.



Odkapávací pánve

Každá grilovací hlava, boční hořák a drop-in hořák mají odpovídající odkapávací pánve. Je snadno přístupná dvířky a otvory.

- Masnota a nadbytečná odkapávaná šťáva se sbírá v odkapávací pánvi umístěné pod dgrilem a hromadí se v tácu na masnotu k likvidaci pod odkapávací pánví (pokud je použita).
- Používejte pouze vložky pro odkapávací pánve schválené společností Napoleon. Nikdy nepoužívejte hliníkovou fólii, písek nebo jiný neschválený materiál. To může zabránit tomu, aby masnota řádně odtékala.
- Často čistěte, abyste zabránili hromadění masnoty - přibližně každých 4-5 použití.

Kroky při čištění:

1. Sesuňte odkapávací pánve z grilu, abyste měli přístup k tácu na masnotu k likvidaci nebo abyste mohli vyčistit odkapávací pánve.
2. Oškrábejte odkapávací pánve tmelovacím nožem nebo škrabkou.
3. Vyměňte tácu na masnotu k likvidaci každé 2 - 4 týdny podle použití grilu (pokud je použit).
4. Pro dodávky se podívejte na vašeho prodejce Napoleon Grill.

Ovladací panel

Používejte POUZE vodu se saponátem.

Text je natištěn přímo na ovladacím panelu a postupně se seškrábe, pokud jsou použity abrazivní čisticí prostředky nebo čisticí pro středky na nerezovou ocel.

Řádné čištění ovladacího panelu zajišťuje, že text zůstane tmavý a čitelný.

Hliníkové slitiny

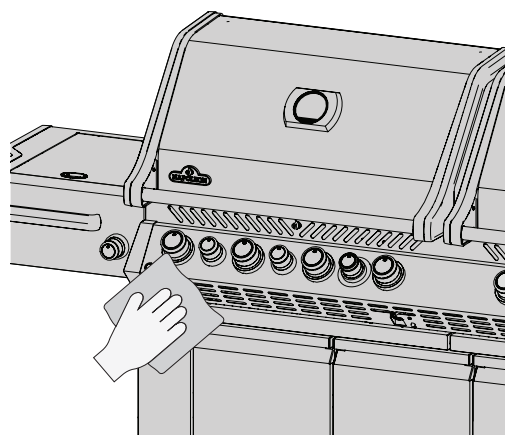
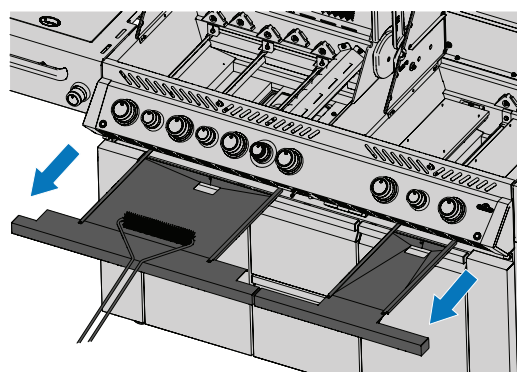
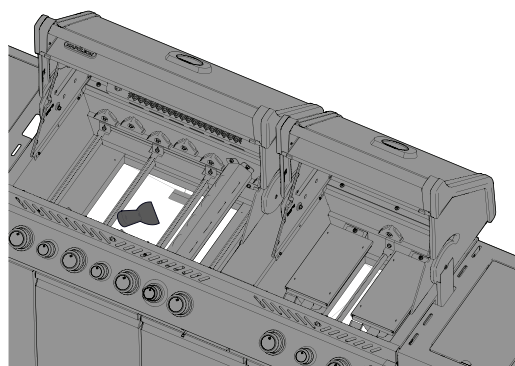
Čistěte teplou vodou se saponátem.

Hliník nerezne, avšak vysoké teploty a povětrnostní vlivy mohou způsobit oxidizaci na povrchu slitin, které vypadají jako bílá místa.

Více informací o tom, jak zabránit oxidizaci hliníku, viz **Pokyny k údržbě**.

Vnější povrch grilu

- Používejte pouze neabrazivní čisticí pro středky na nerezovou ocel. Abrazivní čisticí prostředky nebo ocelová vlna povrch poškrábou.
- Otírejte vždy ve směru vlákna.
- S porcelánovými a smaltovanými součástkami zacházejte opatrně.
- Připečený smaltovaný povrch je podobný sklu a při úderu se odštípně.
- Díly z nerezové oceli se časem odbarví a změni barvu do zlatého nebo hnědavého odstínu. To je normální a neovlivní to výkon grilu.



VAROVÁNÍ! Nahromaděná masnota je nebezpečím požáru.

VAROVÁNÍ! Čištění byste měli provádět pouze tehdy, pokud je gril chladný, abyste předešli možnosti popálení.

VAROVÁNÍ! Zajistěte, aby všechny hořáky byly vypnuty a gril byl vychladlý. K čištění jakéhokoliv dílu grilu nepoužívejte čistič na trouby. Nedávejte varné mřížky ani žádné jiné části grilu k čištění do samočisticí trouby. Čistěte gril v oblasti, kde čisticí roztok nepoškodí plošiny, trávniky nebo terasy.

VAROVÁNÍ! Grilovací omáčka a sůl mohou být korozivní a mohou způsobit rychlé zhoršení součástí grilu, pokud nejsou pravidelně čistěny.



Vložte síť a otvory hořáku.

Pavouci a hmyz jsou přitakováni malými uzavřenými místy.

Společnost Napoleon vybavila hořák sítí proti hmyzu na uzavěrce vzduchu. Snižuje to pravděpodobnost toho, že si hmyz postaví hnízda uvnitř hořáku, ale neodstraňuje to tento problém.

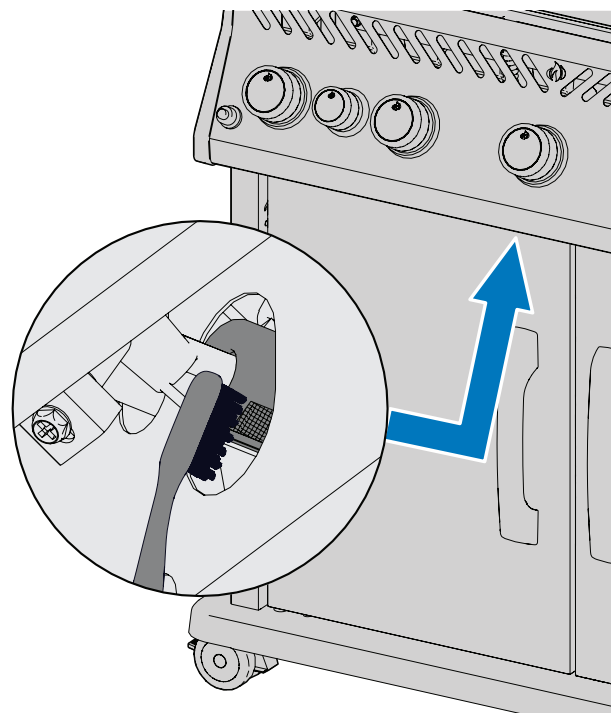
Hnízdo nebo pavučina může způsobit, že plame hoří světle žlutou nebo oranžovou barvou a způsobí požár nebo vznícení pod ovladacím panelem.

1. Odstraňte šroub(y) , které připevňují hořák k zadní stěně grilu. Posuňte hořák zpět a nahoru, abyste ho vyjmuli.
2. Použijte pružný kartáč na Venturiho trubici, abyste vyčistili vnitřek hořáku.
3. Vytřeste uvolněné nánosy z hořáku vstupem pro plyn.
4. Zkontrolujte otvory hořáku a ústí ventilu, zda nejsou ucpané: otvory hořáku se mohou časem uzavřít zvůli nánosům z vaření a korozi.
5. Použijte otevřenou párovou svorku nebo dodaný kus k údržbě hořáku.
6. Vyvrtejte ucpané otvory pomocí dodaného drtného kusu v malém bezdrátovém vrtáku: můžete to provést vrtákem připojeným ke grilu, ale je to snadnější při vytažení z grilu.
7. Při vrtání neohýbejte korunku vrtáku, protože by se zlomila.
8. Tato korunka vrtáku je pro otvory hořáku, ne pro mosazná ústí, která regulují průtok plynu k hořáku.
9. Nezvětšujte otvory.
10. Zajistěte, aby byla síťka proti hmyzu čistá, těsná a bez jakýchkoliv zmlků nebo jiných nánosů.
11. Pro opětovnou instalaci hořáku proveďte postup v opačném pořadí.
12. Zajistěte, aby ventil při instalaci neproniknul do hořáku.
13. Vyměňte ožehovací desku a utáhněte šrouby pro dokončení opětovné instalace.

BEZPEČNOST NA PRVNÍM MÍSTĚ!



Při provádění servisu vašeho grilu noste vždy ochranné rukavice a ochranné brýle.



Ilustrace se vztahují pouze na PRESTIGE PRO 500.

VAROVÁNÍ! Je velmi důležité, aby se ventil/ústí dostalo do trubice hořáku, když znovu instalujete hořák po čištění a před zapálením vašeho grilu, nebo by mohlo dojít k požáru nebo explozi.

VAROVÁNÍ! Vyhněte se nechráněnému kontaktu s horkými povrchy.

VAROVÁNÍ! Nepoužívejte abrazivní čističe nebo ocelovou vlnu na jakékoliv natřené, porcelánové nebo nerezové ocelové díly grilu, protože by poškrábaly povrch.



Pokyny k údržbě

Doporučení

Tento gril by měl být každoročně důkladně prohlídnut a servisován odborným servisním pracovníkem.

- Nezakrývejte průtok větracího a spalovacího vzduchu.
- Udržujte větrací otvory v ohrazení na lahve umístěné na boční straně víziku nebo ohrady a před nebo za dnem pláště bez nánosů.

VAROVÁNÍ! Udržujte gril mimo hořlavé materiály, benzín a další zápalné výpary a tekutiny.

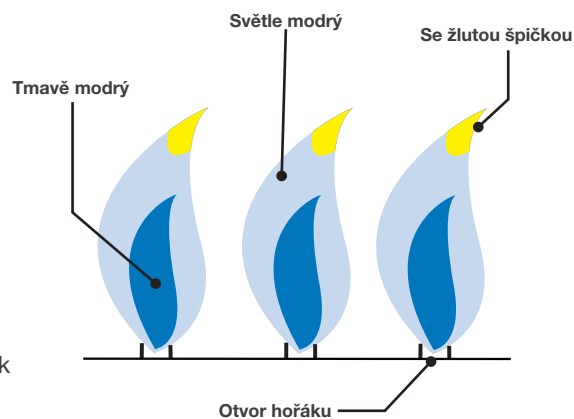


VZHLED PLAMENE

! **DŮLEŽITÉ!** Změny ústí s nastavení uzavírače vzduchu musí být vždy prováděny kvalifikovaným instalačním pracovníkem pro plyn.

- Plameny by měly vždy vypadat tmavě modré, se světle modrou špičkou a příležitostně žluté.
- Málo průtoku vzduchu k hořáku vytvoří svěšené plameny zbarvené sazemi.
- Příliš mnoho průtoku vzduchu k hořáku způsobí, že se plameny zapalují nevypočitatelně a způsobuje potíže se zapalováním. Viz Odstraňování závad.
- Zastavovač plamene je nastaven na výrobním závodě a za běžných podmínek by neměl vyžadovat nastavení. Za extrémních podmínek v terénu mohou být nastavení vyžadována.

Poznámka: Infračervené hořáky nemají žádné nastavení vzduchu.



CHCEME POMOCI!



Kontaktujte oddělení řešení problémů zákazníků ohledně doporučených náhradních dílů.
+31 345 588655

NEREZOVÁ OCEL V DRSNÉM PROSTŘEDÍ

Nerezová ocel oxiduje nebo se na ní udělají skvrny v přítomnosti chloridů a sulfidů, zejména v pobřežních oblastech, teplých a vysoce vlhkých oblastech a kolem bazénů a vířivek. Tyto skvrny vypadají jako rez, ale dají se snadno odstranit nebo se jim dá zabránit. Omývejte nerezové a chromované povrchy každé 3-4 týdny. Čistěte teplou vodou se saponátem.

Údržba hořáku

- Extrémně horké a korozivní prostředí může způsobit, že dojde k povrchové korozi, i když je hořák vyroben z tlustostěnné nerezové oceli 304.

Údržba a ochrana infračervených hořáků

Vaše infračervené hořáky jsou navrženy k tomu, aby poskytly dlouhou životnost, ale musíte dávat pozor, abyste zabránili popraskání jejich keramických povrchů. Rozbití způsobí, že hořáky fungují špatně.



DŮLEŽITÉ! Poškození vzniká nedodržením těchto pokynů NEPOKRÝVÁ záruku vašeho grilu.

Výměna halogenových žárovek v troubě (je -li ve výbavě)

- RVyšroubujte šroub zajišťující kryt na místě.
- Vyjměte čočku a kovový držák z pouzdra.
- Nedotýkejte se halogenové žárovky holými rukama. Mastnota z Vašich prstů snižuje životnost žárovky. V rukavicích opatrně vytáhněte starou žárovku z objímky a vyměňte ji za novou žárovku.
- Chraňte okolní oblasti proti přelakování. Postupujte podle pokynů od výrobce.

Kroky k zabránění poškození keramických povrchů.

1. Nikdy nehaste plamen nebo ovládač vzplanutí vodou.
2. Nedovolte, aby se do kontaktu s keramickými hořáky dostala voda (déšť, postřikovač, hadice apod.). Okamžitá změna teploty způsobí prasknutí keramické dlaždice.
3. Keramický hořák, který je před použitím mokrý, vytvoří páru, když je uveden do provozu později a vytvoří tlak, který praskne keramiku.
4. Opakované namočení keramiky může způsobit, že se rozšíří a vytvoří tlak, který povede k prasknutí a rozpadnutí keramiky.
5. Prohlédněte keramiku na možné namočení vodou, pokud najdete na grilu stojatou vodu. Odstraňte hořák, pokud je keramika mokrá. Otočte ho dnem vzhůru, aby vytekla přebytečná voda. Vezměte keramiku domů, aby důkladně vyschla.
6. Nedovolte, aby na hořák spadly těžké předměty. Dávejte pozor při vkládání nebo odstraňování varných mřížek a používání příslušenství.

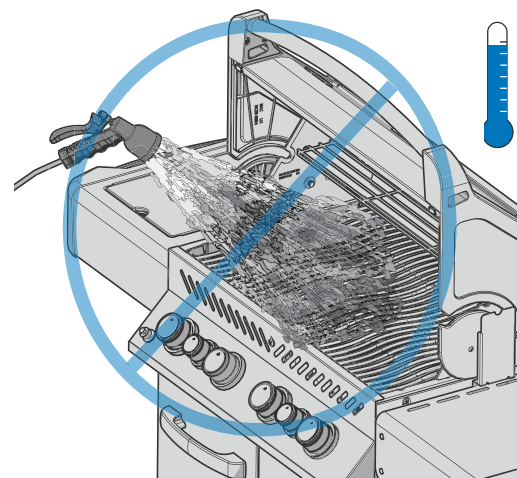
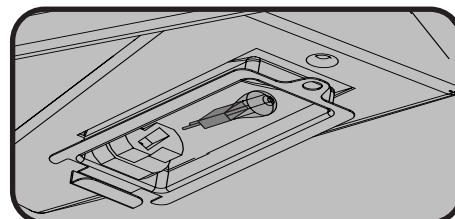
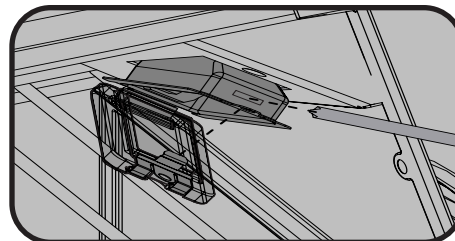
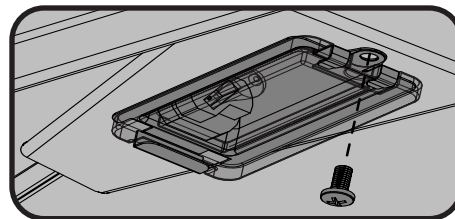
Volný prostor odvětrávání horkého vzduchu

- Horký vzduch musí mít možnost unikat z grilu, aby hořáky fungovaly správně.
- Pokud horký vzduch nemůže unikat, mohou mít hořáky nedostatek kyslíku a blikají. Pokud k tomu dojde opakovaně, keramika může prasknout.

VAROVÁNÍ! Před servisem vypněte plyn u zdroje a odpojte jednotku.

VAROVÁNÍ! Údržbu byste měli provádět pouze tehdy, pokud je gril chladný, abyste předešli možnosti popálení.

VAROVÁNÍ! Zkouška prosakování před každým použitím, jednou ročně a při výměně jakýchkoliv plynových součástí, nebo pokud je přítomný zápach plynu.



BEZPEČNOST NA PRVNÍM MÍSTĚ!

Nikdy nepokryjte více než 75% varného povrchu žádného hlavního nebo bočního hořáku žádným pevným kovem (např. plotýnkami nebo pánvicemi)



Odstraňování závad

Problémy se zapalováním

- Hlavní, zadní nebo boční hořáky se nezapálí zapalovačem, ale zápalkami.
- Hořáky se vzájemně nezapálí.

	Možné příčiny	Řešení
Hlavní hořák	Výstup JETFIRE™ je špinavý nebo ucpaný	Očistěte JETFIRE™ výstup kartáčem s jemnými štětinami.
	Špinavé nebo zkorodované konzoly křížového zapalování.	Pokud je to třeba, očistěte je nebo vyměňte.
Zadní a boční hořáky	Vybitá baterie nebo není nainstalovaná správně.	Vyměňte za kvalitní odolnou baterii.
	Uvolněný drát od elektrody nebo sepnuté dráty svorek.	Zkontrolujte, zda je drát pevně zatlačen do svorky v zadní části zapalovače. Zkontrolujte, zda jsou vodící dráty t modulu ke spínači zapalování (pokud jevybaven) pevně zatlačeny do jejich příslušných svorek.
	Zapálení plamenů na hořáku.	Zavřete zastavovač přístupu vzduchu podle části Pokynů k údržbě - Nastavení spalovacího vzduchu v této Příručce vlastníka. DŮLEŽITÉ! Musí to provést ovalifikovaný instalátor plynových zařízení.

Hluky a blikání

- Regulátor šumu.
- Nadměrné blikání a nerovnoměrné teplo.

Možné příčiny	Řešení
Běžný zvuk šumu v horkých dnech.	Nejedná se o závadu. Je to způsobeno vnitřními vibracemi v regulátoru a neovlivňuje to výkon nebo bezpečnost grilu. NEBUDOU vyměněny regulátory šumu.
Ventil lahve se otevřel příliš rychle.	Otevřete pomalu ventil lahve
Desky na ožehnutí nejsou nainstalovány správně	Zajistěte, aby desky na ožehnutí byly nainstalovány s otvory směem dopředu a zářezy ve spodní části. Viz Průvodce s pokyny k sestavení.
Nesprávný ohřev.	Předehejte gril oběma hlavními hořáky na vysoký stupeň po dobu 10 až 15 minut.
Nadměrná mastnota a popel se usazují na deskách na ožehnutí a odkapávací pánvi.	Čistěte pravidelně desky na ožehnutí a odkapávací pánev. Nezapalijte pánev s hliníkovou fólií. Podívejte se na Pokyny k čištění .

Průtok plynu

- Malé teplo nebo malý plamen, když je ventil zapnutý na vysoký stupeň.
- Hořáky hoří žlutým plamenem, doprovázeným zápachem plynu.
- Plameny se zvednou od hořáku, doprovázeny zápachem plynu a možnými problémy se zapálením.
- Výkon hořáku je na VYSOKÝ, ale nastavení je na NÍZKÝ Burácející zvuk a třepotající se modrý plamen na povrchu hořáku.

Možné příčiny	Řešení
Propan - nesprávný postup zapálení	Zajistěte, aby byl pečlivě dodržen postup zapálení. Všechny plynové ventily být v poloze OFF (VYPNUTO), když je ventil nádrže zapnutý. Pomalu zapněte nádrž, abyste umožnili, aby se tlak srovnal. Viz Provoz – Pokyy k zapálení.
Přírodní plyn - poddimenzované přívodní potrubí.	Potrubí musí být dimenzované podle instalačního zákona.
Prosakující těsnění kolem keramické dlaždice nebo porucha sváru v krytu hořáku.	Umožněte, aby hořák vychladnul a prohlédněte ho velmi podrobně na praskliny. Kontaktujte vašeho oprávněného prodejce Napoleon, aby vyměnil sestavu hořáku, pokud zjistíte nějaké praskliny.
Jak propan tak zemní plyn – nesprávné předeřhřátí.	Předeřhřejte gril oběma hlavními hořáky na vysoký stupeň po dobu 10 až 15 minut.
Možná pavičina nebo jiné nánosy.	Důkladně očistěte hnízdo nebo pavučiny z ústí vašeho hořáku jejich odstraněním a dodržováním pojnů v tomto návodu. Viz Zkouška unikání.
Nesprávné zastavení uzávěru vzduchu.	Otevřete nebo zavřete nepatrně uzávěr vzduchu podle této příručky. Viz Pokyny k údržbě. DŮLEŽITÉ! Musí to provést kvalifikovaný instalátor plynových zařízení.
Nedostatek plynu	Zkontrolujte hladinu plynu v propanové lahvi.
Přívodní hadice je ztrhaná.	V případě potřeby přemístěte přívodní hadici.
Regulátor propanu je ve stavu nízkého průtoku.	Vypněte hořáky a zavřete ventil nádrže, počkejte minutu předtím, než zcela otevřete ventil a ponechtejete nekolik sekund, aby se tlak vyrovnal před dodržováním Pokynů k zapálení, abyste mohli začít grilovat. Zajistěte, aby byl postup zapálení pečlivě dodržen vždy, když vaříte. Všechny plynové ventily musí být VYPNUTY, když je ventil nádrže zapnutý. Vždy otvírejte plynový ventil pomalu.

CHCEME POMOCI!



Společnost je zde, abychom zajistili, aby byl váš zážitek z grilování nezapomenutelný. Kontaktujte nás, pokud potřebujete dodatečnou pomoc.

Problémy s osvětlením

- Halogenové žárovky v troubě nefungují.
- Kontrolky na ovládacím panelu nefungují.

Possible causes	Solution
Gril není napájen.	Zapojte napájecí kabel (z pracovní zásuvky chráněné GFI) do elektrické skříňky na zadní straně grilu. Zapojte kabel transformátoru do napájecí skříňky.
Spálená pojistka	Vyměňte pojistku umístěnou na výstupním potrubí transformátoru.
Vadný transformátor	Zkontrolujte výstup transformátoru - měl by být 12VAC. V případě potřeby vyměňte.
Terminál na spínači nebo na desce plošných spojů je zkorodovaný nebo uvolněný	Vyčistěte spoje a ujistěte se, že jsou konektory pevně přitlačeny k sobě. Přístup k desce s obvody je pod elektrickým krytem na levé straně skříňky.
Spálené halogenové žárovky (pouze osvětlení trouby)	Vyměňte žárovky podle pokynů v části „ Pokyny pro údržbu “ - Výměna halogenových žárovek v troubě v této uživatelské příručce.

Infračervený hořák bliká.

- Během provozu hořák přerušovaně vydává zvuk fičení, doprovázený trvalým zvukem typu foukání a zeslabuje nebo má při spuštění velký plamen.

Možné příčiny	Řešení
Keramické dlaždice jsou přetíženy odkapávaným tukem a nánosy. Otvory jsou ucpané.	VYPNĚTE hořák a nechte ho vychladnout po dobu alespoň 2 minut. Znovu zapalte hořák a nechte hořet na VYSOKÝ stupeň po dobu alespoň 5 minut nebo než keramické dlaždice rovnoměrně zčervenají.
Hořák je přehřátý kvůli nedostatečnému větrání. Příliš mnoho povrchu grilu je pokryto plechem nebo pánví.	Zajistěte, aby nebylo více než 75% varného povrchu pokryto předměty nebo příslušenstvím. VYPNĚTE hořák a nechte ho vychladnout po dobu alespoň 2 minut. Znovu ho zapalte.
Prosakující těsnění kolem keramické dlaždice nebo porucha sváru v krytu hořáku.	Umožněte, aby hořák vychladnul a prohlédněte ho velmi podrobně na praskliny. Kontaktujte vašeho oprávněného prodejce Napoleon, aby vyměnil sestavu hořáku, pokud zjistíte nějaké praskliny.
Nesprávný ohřev.	Předeďte gril oběma hlavními hořáky na vysoký stupeň po dobu 10 až 15 minut.
Nadměrná mastnota a popel se usazují na deskách na ožehnutí a odkapávací pánvi.	Čistěte pravidelně desky na ožehnutí a odkapávací pánev. Nezapalujte pánev s hliníkovou fólií. Podívejte se na Pokyny k čištění .

Odření nátěru

- Nátěr se zdá odírat uvnitř víka nebo pokrývky.

Možné příčiny	Řešení
Nahromaděná mastnota na vnitřních površích.	Nejedná se o závadu. Povrch na víku a krytu je porcelánový nebo z nerezové oceli a neoloupe se. Olupování je způsobeno ztvrdnutou mastnotou, která zasychá do úlomků podobných nátěru, které se odlupují. Pravidelní čištění tomu zabrání. Viz Pokyny k čištění .

SCHÉMA ZAPOJENÍ: PR0825

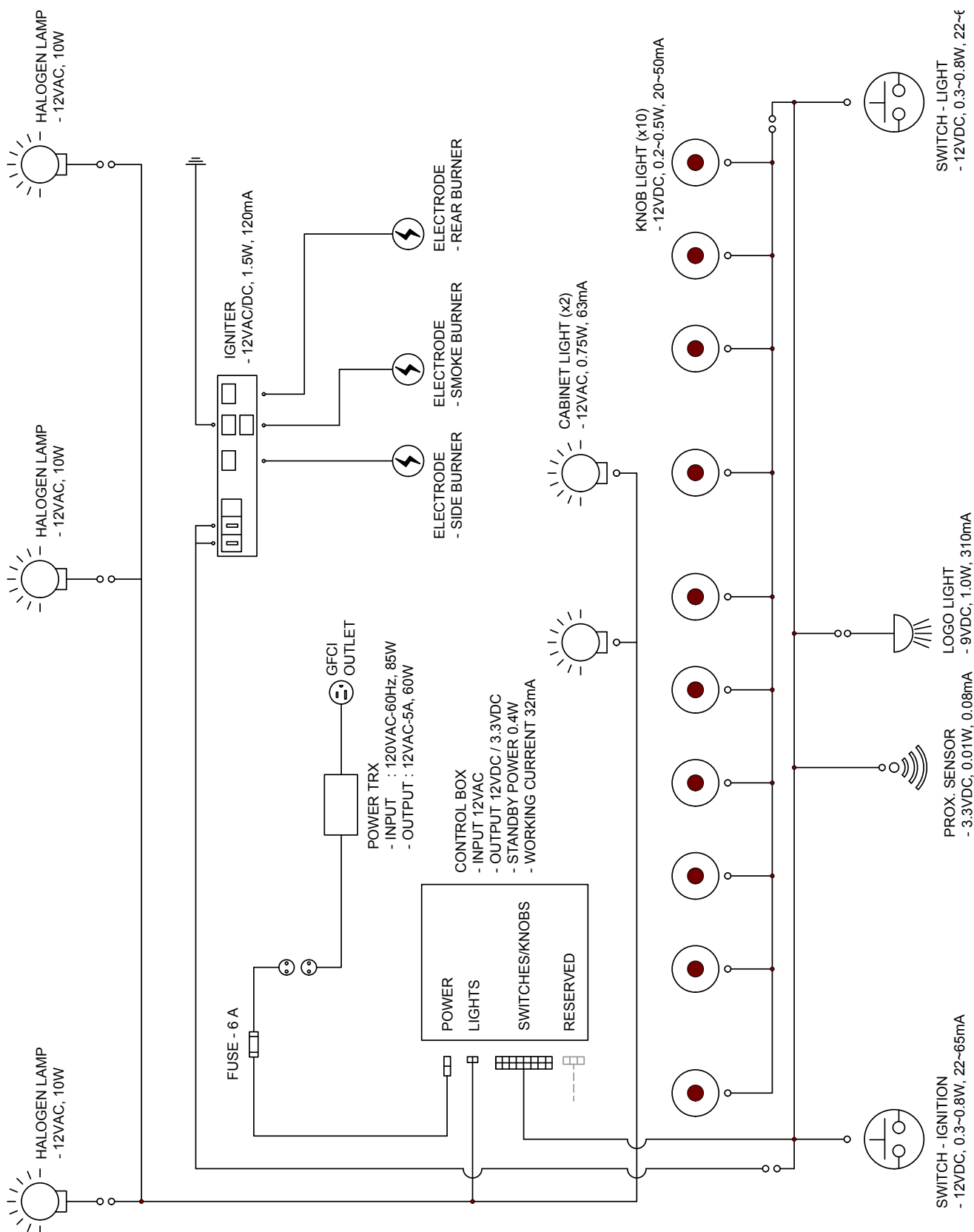
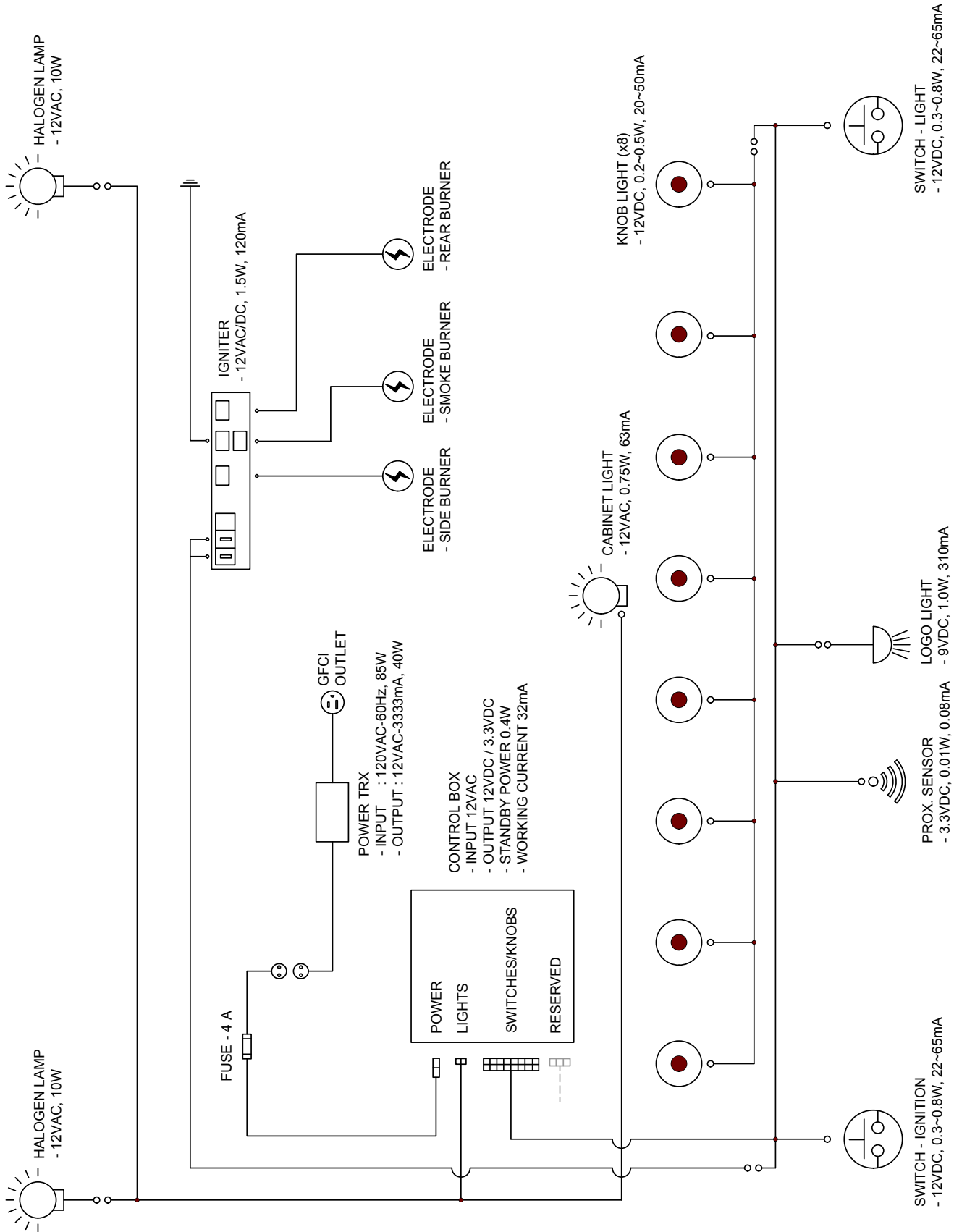
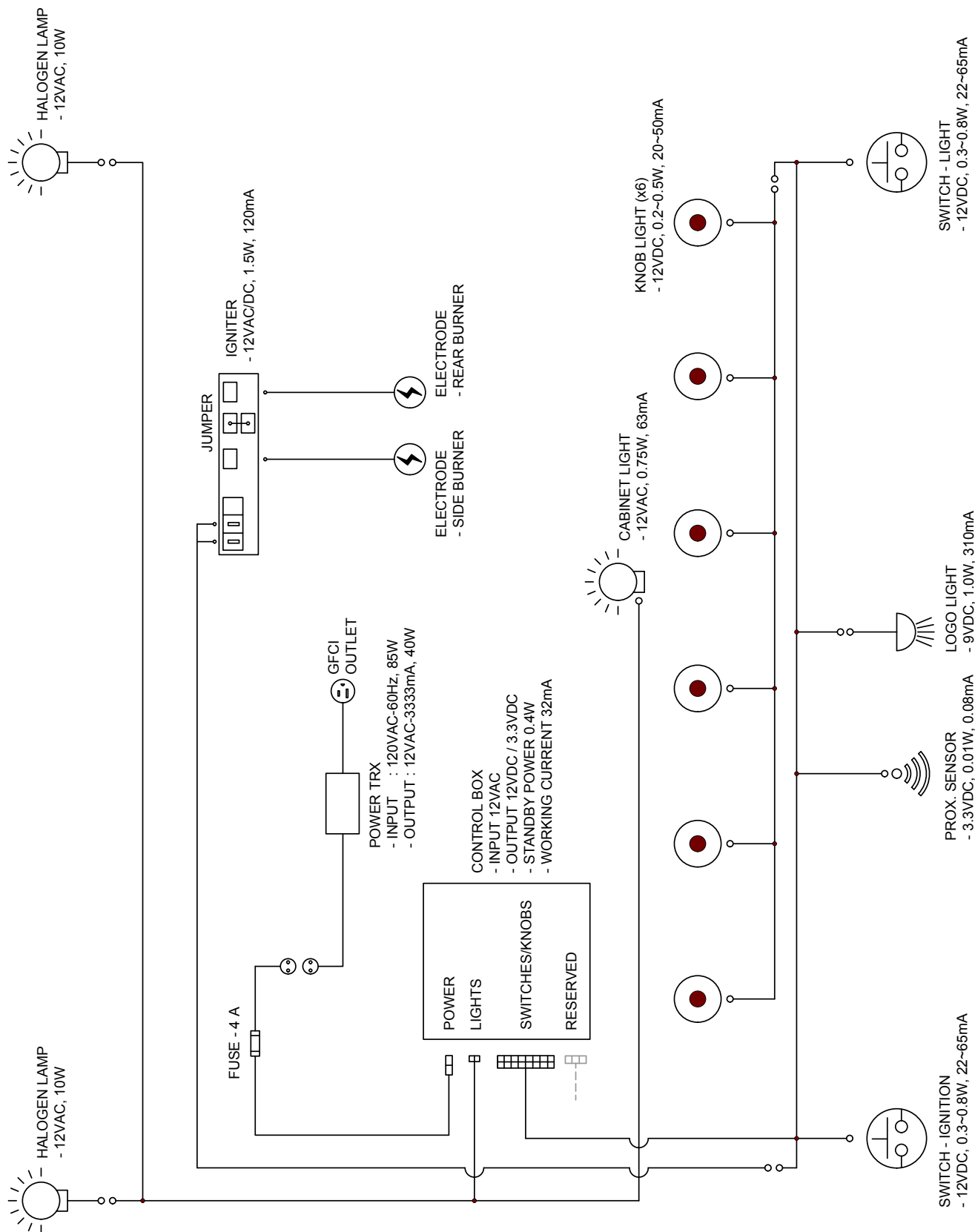


SCHÉMA ZAPOJENÍ: PR0665



Odstraňování závad

SCHEMA ZAPOJENÍ: PR0500



Napoleon Presidentská Omezená Záruka



Výrobky NAPOLEON jsou navrženy s vynikajícími součástmi a materiály a jsou sestaveny školеныmi řemeslníky, kteří se pyšní svou prací. Sestava hořáků a ventilů je testována na těsnost a funkci na zkušební stanici kvality. Tento produkt byl před balením a přepravou důkladně prohlédnut kvalifikovaným technikem, aby se zajistilo, že zákazník obdrží kvalitní výrobek, který od společnosti NAPOLEON očekáváte.

NAPOLEON ručí za komponenty Vašeho nového produktu Napoleon z hlediska vady materiálu a zpracování od data prodeje po následující období:

Hliníkové kryty / nerezová konstrukce	Doživotní
Nerezové víko	Doživotní
Smaltované víko	Doživotní
Nerezové grilovací rošty	Doživotní
Nerezové trubicové hořáky	10 let plné krytí, plus doživotní 50% sleva na díl
Smaltované litinové rošty	10 let plné krytí, plus doživotní 50% sleva na díl
Nerezové kryty hořáků	5 let plné krytí, plus doživotní 50% sleva na díl
Nerezový infračervený hořák pro rožeň	5 let plné krytí, plus doživotní 50% sleva na díl
Keramické infračervené hořáky (kromě mřížky)	5 let plné krytí, plus doživotní 50% sleva na díl
Všechny ostatní díly	2 roky

*Podmínky a omezení

Tato omezená záruka vytváří záruční lhůtu, jak je uvedena ve výše uvedené tabulce, pro produkt zakoupený prostřednictvím autorizovaného prodejce NAPOLEON a opravňuje původního kupujícího ke stanovenému krytí v záruční době, a to buď společností NAPOLEON nebo autorizovaným prodejcem společnosti NAPOLEON, aby nahradil součást takového výrobku, který selhal při běžném soukromém použití v důsledku výrobní vady. "50% sleva" uvedená v tabulce znamená, že součástka je k dispozici kupujícímu za 50% slevu z běžné maloobchodní ceny komponentu v uvedeném období. Tato omezená záruka se nevztahuje na příslušenství nebo bonusové položky.

Na vysvětlenou "běžná soukromá potřeba" výrobku znamená, že výrobek: byl nainstalován autorizovaným servisním technikem nebo dodavatelem v souladu s pokyny k instalaci, které jsou součástí výrobku a všemi místními a národními předpisy pro budovy a protipožární ochranu; byly řádně dodrženy; a výrobek nebyl používán jako komunální zařízení nebo v komerční sféře.

Záruka také nezahrnuje: přetopení, nestandardní hoření způsobené okolními podmínkami, jako je silný vítr nebo nedostatečná ventilace, škrábance, promáčkliny, koroze, poleptání nátěrů, zbarvení způsobené teplem, abrazivními nebo chemickými čisticími prostředky nebo působením UV záření, rozbití porcelánových či smaltovaných částí nebo škody způsobené nesprávným použitím, nehodou, krupobitím, hašením požáru, nedostatečnou údržbou, nevhodným působením či prostředím jako je sůl nebo chlor, změny, úpravy, zanedbání nebo části instalované od jiných výrobců. Pokud dojde k poškození částí, které by již nebylo možno používat (proreznutí nebo prohoření) během doby trvání oprávněné záruky, bude poskytnut náhradní díl.

Náhradní díl je výhradní odpovědností společnosti NAPOLEON definované touto omezenou zárukou. V žádném případě NAPOLEON nenesou odpovědnost za instalaci, práci nebo jiné náklady nebo výdaje související s opětovným instalováním dílu v záruce, za jakékoli vedlejší, následné nebo nepřímé škody nebo za přepravní poplatky, náklady na pracovní sílu nebo vývozní cla.

Tato omezená záruka je poskytována vedle všech práv, která vám jsou poskytována místními zákony. Proto tato omezená záruka nestanoví společnosti NAPOLEON žádnou povinnost udržovat díly na skladě. Na základě dostupnosti náhradních dílů může společnost NAPOLEON podle svého uvážení splnit všechny povinnosti tím, že poskytne zákazníkovi poměrný kredit k novému produktu. Po prvním roce s ohledem na tuto omezenou záruku může společnost NAPOLEON podle svého uvážení plně splnit všechny závazky vyplývající z této záruky tím, že vrátí původnímu oprávněnému kupujícímu velkoobchodní cenu jakékoliv vadné části v záruce.

Prodejní doklad nebo kopie budou vyžadovány společně se sériovým číslem a číslem modelu při podávání záručních nároků společnosti NAPOLEON.

Společnost NAPOLEON si vyhrazuje právo nechat svého zástupce prověřit jakýkoli výrobek nebo součást před tím, než uhradí nárok na záruku. Obratě se na svého autorizovaného prodejce Napoleon popřípadě přímo na servis dovozce NAPOLEON, abyste získali nárok na záruční plnění.

Pozn.: doživotní zárukou se myslí neomezená doba, po kterou bude produkt používán prvním a původním majitelem resp. kupujícím



www.napoleon.com

SPOLEČNOST NAPOLEON SLAVÍ VÍCE NEŽ 40 LET PRODUKTŮ PRO KOMFORTNÍ DOMOV

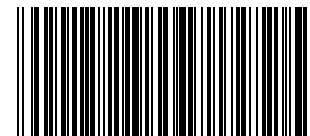


Napoleon products are protected
by one or more U.S. and Canadian
and/or foreign patents or patents
pending.

De Riemsdijk 22, 4004 LC, Tiel, The Netherlands
10-12 Home Farm, Meriden Road, Berkswell, CV7 7SL, United Kingdom
24 Napoleon Road, Barrie, Ontario, L4M 0G8, Canada

PHONE: +31 345 588655
www.napoleon.com
eu.info@napoleon.com

Poslední revize | A | September 24, 2021



N415-0652CE-CZ

Napoleon.com | ŘADA GRILŮ PRESTIGE PRO®